

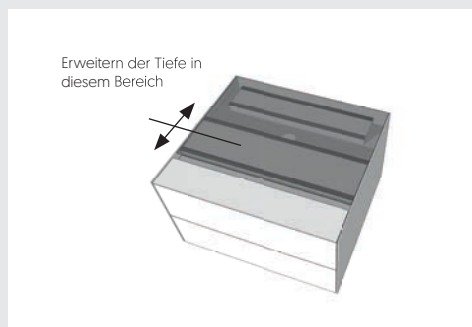
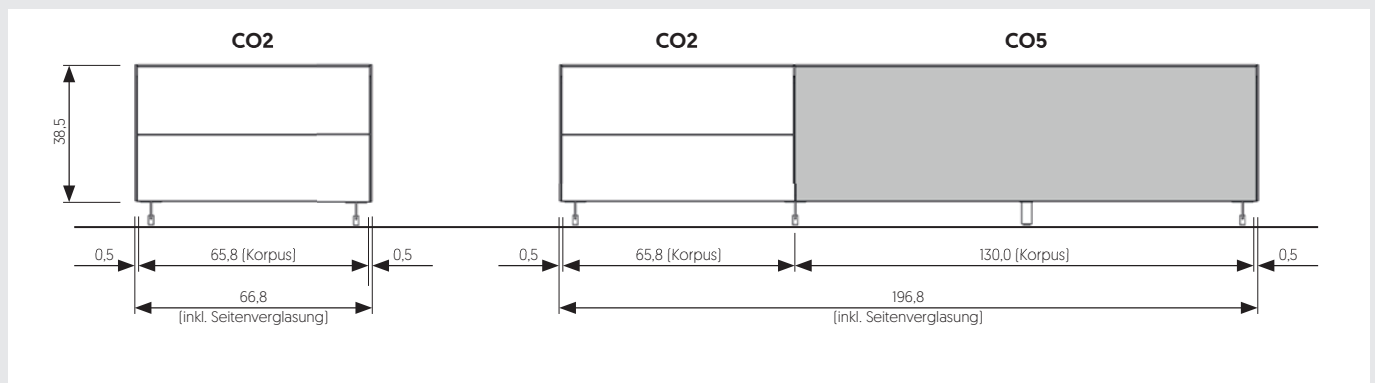
Allgemein: Breite [B] bezieht sich immer auf die Abmessung des Korpus **inklusive** Seitenverglasung links und rechts. Bei Kombinationen entfallen an jeder Außenseite 0,5 cm pro Seite [siehe Bild-Beispiel].

Höhe [H] ist Korpus **inklusive** Glasdeckplatte und **ohne** Füße. Für die Gesamthöhe bitte folgende Maße addieren:
 Kufenfüße: 6,5 cm
 EDGE Füße: 13,0 cm

Tiefe [T] ist die Gesamttiefe **inklusive** der Front.

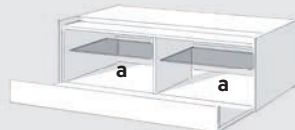
Tiefe und Höhe der Cocoon Elemente können **nicht gekürzt** werden. Das Innenmaß der Schublade beträgt 37,4cm in der Tiefe und ändert sich bei einer Erweiterung der Tiefe nicht.
 Die Tiefe der innen liegenden Schubladen (COZ1 und COZ4) ändern sich bei Erweiterung der Korpus-Tiefe nicht.

Alle Maßangaben in cm:



CO2

	Standard	minimal	maximal
B	66,8	40,0	70,0
H	38,5	38,5	42,0
T	53,8	53,8	60,0

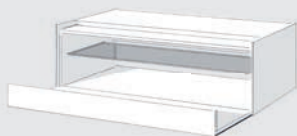


CO3

	Standard	minimal	maximal
B	131,0	70,1	150,0
H	38,5	38,5	42,0
T	53,8	53,8	60,0

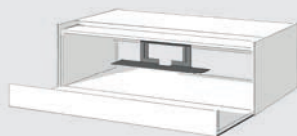
Breite kürzen: rechts/links [a] wird zu gleichen Teilen gekürzt

Breite erweitern: Fächer rechts/links [a] ändern sich gleichmäßig



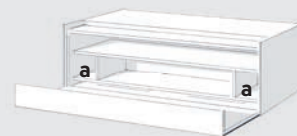
CO5

	Standard	minimal	maximal
B	131,0	70,1	150,0
H	38,5	38,5	42,0
T	53,8	53,8	60,0



CO5 + Soundbar Ablage (ADX02)

	Standard	minimal	maximal
B	131,0	70,1	150,0
H	38,5	38,5	42,0
T	53,8	53,8	60,0



CO5 + Einbaurahmen Soundsystem (COZ20)

	Standard	minimal	maximal
B	131,0	105,0	150,0
H	38,5	38,5	42,0
T	53,8	53,8	60,0

Breite kürzen: rechts/links [a] wird zu gleichen Teilen gekürzt

Breite erweitern: Fächer rechts/links [a] ändern sich gleichmäßig

Zubehör



COZ1 innen liegende Schublade mit Spiegelfront

Außenmaße:

	Standard	minimal	maximal
B	55,8	25,3	65,8
H	19,0	19,0	19,0
T	33,0	33,0	33,0

Innenmaße:

	Standard	minimal	maximal
B	48,4	17,9	58,4
H	10,0	10,0	10,0
T	27,4	27,4	27,4



COZ4 innen liegende Schublade mit Spiegelfront

Außenmaße:

	Standard	minimal	maximal
B	62,6	32,1	72,6
H	11,3	11,3	11,3
T	31,5	31,5	31,5

Innenmaße:

	Standard	minimal	maximal
B	58,4	27,9	68,4
H	6,3	6,3	6,3
T	27,4	27,4	27,4

Korpus-Breite ändern: die Breite des COZ1 und COZ4 passt sich dem Innenmaß des Möbels proportional an

Korpus-Höhe erweitern: Höhe der innen liegenden Schublade bleibt unverändert

Korpus-Tiefe erweitern: Tiefe der innen liegenden Schublade ändert sich nicht



TA01 Tablarauszug

Außenmaße:

	Standard	minimal	maximal
B	45,0	-	-
H	6,5	-	-
T	43,3	-	-

Stellfläche:

	Standard	minimal	maximal
B	44,0	-	-
T	41,0	-	-

Korpus-Breite ändern: die Breite des TA01 bleibt unverändert

Erforderliche Einbautiefe: min. 433mm

Erforderliche Einbaubreite:
 - ohne Klappenbremse: 451mm
 - mit einseitiger Klappenbremse: 476mm
 - mit beidseitiger Klappenbremse: 501mm

Tailor-Made Preise und auch weitere Optionen finden sie im aktuellen Katalog „Planung und Preise“ im Kapitel Cocoon / Tailor-Made.