

D

Entsorgungshinweis Batterien und Akkus

Batterien und Akkumulatoren (Akkus) dürfen nicht im Hausmüll entsorgt werden. Sie können Schadstoffe enthalten, die bei nicht sachgemäßer Lagerung oder Entsorgung die Umwelt und die Gesundheit schädigen können. Deshalb müssen Endverbraucher gebrauchte Batterien und Akkus ordnungsgemäß entsorgen. Haushalts-Batterien und -Akkus können nach Gebrauch in der Verkaufsstelle oder bei einer Batterie-Sammelstelle unentgeltlich abgegeben werden.



Das Zeichen mit der durchgestrichenen Mülltonne bedeutet, dass Batterien und Akkus nicht im Hausmüll entsorgt werden dürfen.

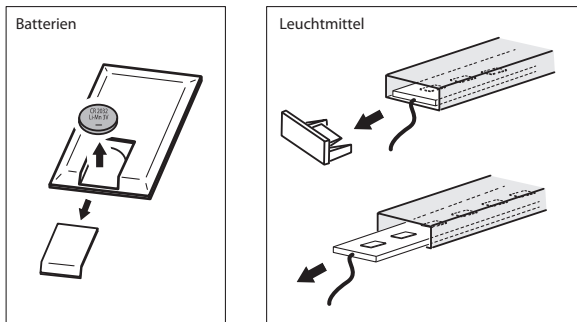
Entsorgungshinweis Elektro-Altgeräte und Leuchtmittel

Elektro-Altgeräte und Leuchtmittel dürfen nicht im Hausmüll entsorgt werden. Sie können Schadstoffe und wertvolle Ressourcen enthalten. Endverbraucher müssen Elektro-Altgeräte und Leuchtmittel an einer zugelassenen Sammel- oder Rücknahmestelle abgeben, damit sie einer umwelt- und ressourcenschonenden Verwertung zugeführt werden.



Das Zeichen mit der durchgestrichenen Mülltonne bedeutet, dass Elektro-Altgeräte und Leuchtmittel nicht im Hausmüll entsorgt werden dürfen.

Alle entnehmbaren Batterien und Leuchtmittel bitte aus den Elektro-Altgeräten entfernen und getrennt entsorgen.



Bitte beachten: Für das Löschen von personenbezogenen Daten auf Elektro- bzw. Elektronikgeräten ist der Verbraucher selber verantwortlich.

GB

Disposal of batteries and accumulators

Batteries and accumulators must not be disposed of with household garbage. They can contain pollutants which, if not properly stored or disposed of, can damage the environment and human health. This is why end users must properly dispose of used batteries and accumulators. Household batteries and accumulators can be returned free of charge at the point of sale or at a battery collection point after use.



The crossed-out wheeled bin means that you should not dispose of batteries and accumulators in the general waste.

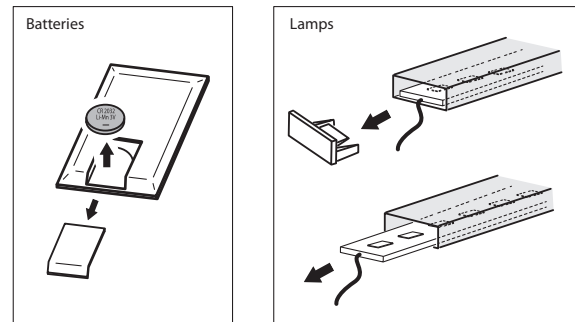
Disposal of electrical and electronic waste and lamps

Electrical and electronic waste and lamps must not be disposed of with household garbage. They can contain pollutants and valuable resources. End users must hand in old electrical equipment and lamps to an approved collection or take-back point so that they can be recycled in an environmentally friendly and resource-friendly manner.



The crossed-out wheeled bin means that you should not dispose of waste electrical and electronic equipment and lamps in the general waste.

Please remove all removable batteries and lamps from your waste electrical equipment and dispose of them separately.



Please note: The consumer is responsible for deleting personal data on electrical or electronic waste.

F

Élimination des piles et accumulateurs

Les piles et accumulateurs ne doivent pas être jetés avec les ordures ménagères. Ils peuvent contenir des polluants qui, s'ils ne sont pas correctement stockés ou éliminés, peuvent nuire à l'environnement et à la santé humaine. C'est pourquoi les utilisateurs doivent éliminer correctement les piles et accumulateurs usagés. Les piles et accumulateurs domestiques peuvent être retournés gratuitement dans le point de vente ou dans un point de collecte des piles après utilisation.



Le symbole qui illustre une poubelle barrée signifie que les piles et batteries rechargeables ne doivent pas être jetées avec les ordures ménagères.

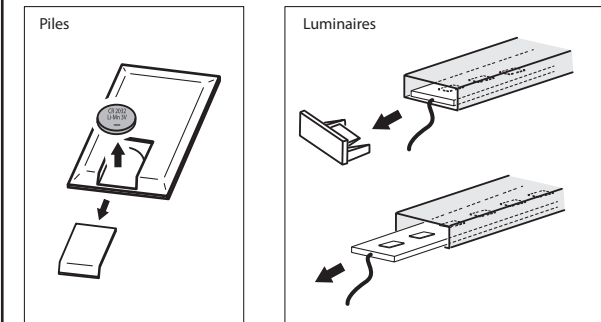
Élimination des déchets électriques et électroniques ainsi que des luminaires

Les déchets électriques et électroniques ainsi que les luminaires ne doivent pas être jetés avec les ordures ménagères. Ils peuvent contenir des polluants et des ressources utiles pour le recyclage. Les utilisateurs sont tenus de remettre les anciens appareils électriques et luminaires à un point de collecte ou de retour agréé afin qu'ils puissent être recyclés de manière respectueuse de l'environnement et des ressources.



Le symbole qui illustre une poubelle barrée signifie que les appareils électroniques ainsi que les luminaires ne doivent pas être jetés avec les ordures ménagères.

Veuillez retirer toutes les piles et luminaires amovibles de votre ancien appareil électrique et les jeter séparément.



Remarque : le consommateur est responsable de l'effacement des données personnelles sur les déchets électriques ou électroniques.

I

Nota smaltimento di batterie e accumulatori

Le batterie e gli accumulatori non devono essere smaltiti con i rifiuti domestici. Possono contenere sostanze nocive che possono danneggiare l'ambiente e la salute se non vengono conservate o smaltite correttamente.

Ecco perché gli consumatori finali devono smaltire correttamente le batterie e gli accumulatori usati.

Le batterie e gli accumulatori domestici possono essere restituiti gratuitamente al punto vendita o presso un punto di raccolta delle batterie dopo l'uso.



Il bidone della spazzatura barrato significa che le batterie e gli accumulatori non devono essere gettati nei rifiuti domestici.

Nota smaltimento rifiuti elettrici ed elettronici e lampade

I rifiuti elettrici ed elettronici e le lampade non devono essere smaltiti con i rifiuti domestici.

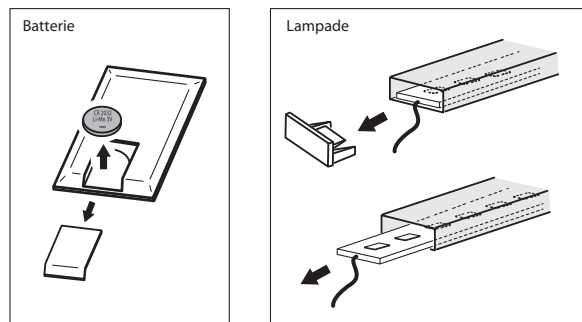
Possono contenere sostanze inquinanti e risorse preziose.

Gli consumatori finali devono consegnare le vecchie apparecchiature elettriche e lampade a un punto di raccolta o ritiro autorizzato in modo che possano essere riciclate in modo ecologico e rispettoso delle risorse.



Il bidone della spazzatura barrato significa che non è consentito smaltire i rifiuti di apparecchiature elettriche ed elettroniche e le lampade nei rifiuti domestici.

Rimuovere tutte le batterie e le lampade rimovibili dai rifiuti di apparecchiature elettriche e smaltirle separatamente.



Nota: il consumatore è responsabile della cancellazione dei dati personali sui rifiuti elettrici o elettronici.

NL

Verwijdering van batterijen en accu's

Batterijen en accu's mogen niet worden weggegooid met het huisvuil. Ze kunnen verontreinigende stoffen bevatten die, als ze niet op de juiste manier worden opgeslagen of verwijderd, schadelijk kunnen zijn voor het milieu en de menselijke gezondheid. Daarom moeten eindgebruikers gebruikte batterijen en accu's op de juiste manier afvoeren.

Huishoudelijke batterijen en accu's kunnen na gebruik gratis worden ingeleverd bij het verkooppunt of bij een inzamelpunt voor batterijen.



De doorgekruiste afvalbak op wieljes betekent dat u batterijen en accu's niet bij het gewone afval mag weggooien.

Verwijdering van elektrisch en elektronisch afval en lampen

Elektrisch en elektronisch afval en lampen mogen niet met het huisvuil worden weggegooid.

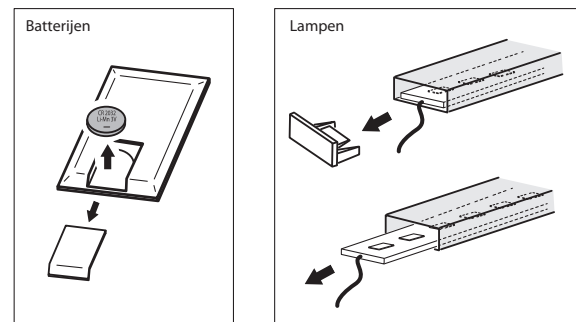
Ze kunnen verontreinigende stoffen en waardevolle hulpbronnen bevatten.

Eindgebruikers moeten oude elektrische apparaten en lampen inleveren bij een erkend inzamel- of inleverpunt, zodat ze op een milieuvriendelijke en hulpbronnenvriendelijke manier kunnen worden gerecycled.



De doorgekruiste afvalbak op wieljes betekent dat oude elektrische apparaten en lampen niet bij het huisvuil mogen worden weggegooid.

Verwijder alle verwijderbare batterijen en lampen uit uw afgedankte elektrische apparatuur en voer deze apart af.



Let op: De consument is zelf verantwoordelijk voor het verwijderen van persoonsgegevens op elektrische of elektronische apparatuur.